

Podstawa gumowa BP-1212-B

Zastosowanie oraz charakterystyka techniczna

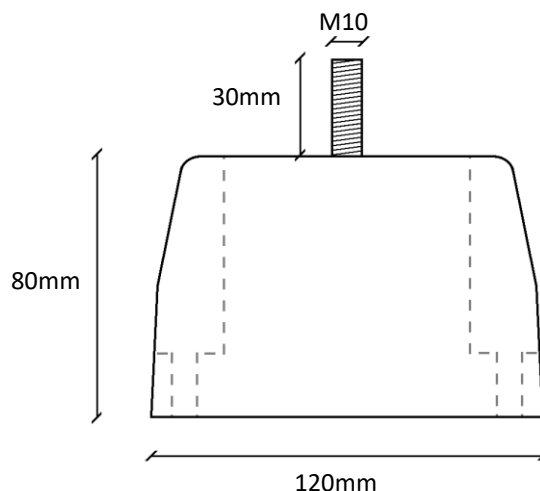
CHARAKTERYSTYKA I ZASTOSOWANIE

Podpory gumowe przeznaczone do stabilnego montażu urządzeń przemysłowych na płaszczyznach dachowych, balkonach, tarasach oraz innych podłożach o niewielkim nachyleniu. Produkt wykonany z prasowanego granulatu SBR o doskonałych właściwościach tłumiących wibracje dzięki czemu idealnie nadaje się jako podstawa pod jednostki klimatyzacji, pompy ciepła, agregaty chłodnicze, kanały wentylacyjne, rurociągi i inne instalacje techniczne. Podpory wyposażone są w standardowe śruby M10 wraz z podkładkami oraz nakrętkami.



SPECYFIKACJA TECHNICZNA

Długość:	120 mm
Szerokość:	120 mm
Wysokość:	80 mm
Waga:	4x0,8 kg
Maksymalne obciążenie:	4x50 kg
Temperatura pracy:	-30 .. 80 °C



OCHRONA ŚRODOWISKA

Wyrób wykonany został w 90% z materiałów pochodzących z recyklingu oraz jest całkowicie neutralny dla środowiska naturalnego.