

## Rubber Base BP-1212-B

### Application and Technical Specifications

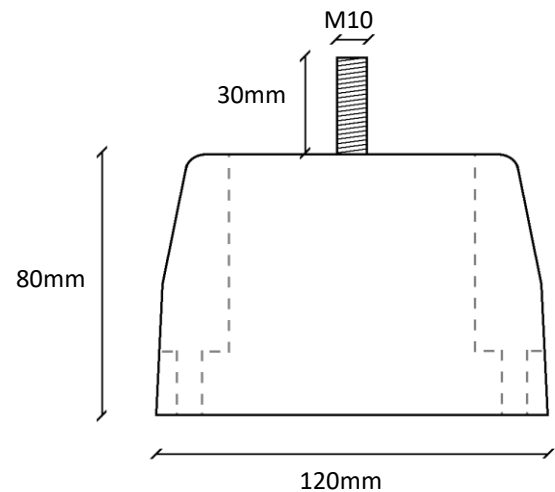
#### CHARACTERISTICS AND APPLICATION

Rubber supports designed for the stable installation of industrial equipment on roof surfaces, balconies, terraces, and other substrates with a slight incline. The product is made of pressed SBR granulate with excellent vibration-damping properties, making it ideal as a base for air conditioning units, heat pumps, refrigeration units, ventilation ducts, pipelines, and other technical installations. The supports are equipped with standard M10 bolts, including washers and nuts.



#### TECHNICAL SPECIFICATION

Length:	120 mm
Width:	120 mm
Height:	80 mm
Weight:	4x0,8 kg
Maximum load:	4x50 kg
Operating temperature:	-30 .. 80 °C



#### ENVIRONMENTAL PROTECTION

The product is made of 90% recycled materials and is completely environmentally neutral.

The manufacturer reserves the right to make changes to the product specifications.  
Edition 10.04.2026

## Gummisockel BP-1212-B

### Anwendung und Technische Merkmale

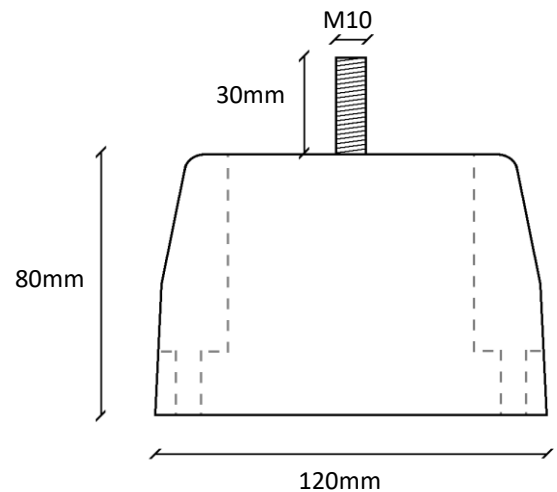
#### EIGENSCHAFTEN UND ANWENDUNG

Gummistützen zur stabilen Montage von Industrieanlagen auf Dachflächen, Balkonen, Terrassen sowie anderen Untergründen mit geringer Neigung. Das Produkt besteht aus gepresstem SBR-Granulat mit hervorragenden schwingungsdämpfenden Eigenschaften und eignet sich ideal als Basis für Klimageräte, Wärmepumpen, Kälteaggregate, Lüftungskanäle, Rohrleitungen und andere technische Installationen. Die Stützen sind mit standardmäßigen M10-Schrauben inklusive Unterlegscheiben und Muttern ausgestattet.



#### TECHNISCHE SPEZIFIKATION

Länge:	120 mm
Breite:	120 mm
Höhe:	80 mm
Gewicht:	4x0,8 kg
Maximale Belastung:	4x50 kg
Betriebstemperatur:	-30 .. 80 °C



#### UMWELTSCHUTZ

Das Produkt besteht zu 90 % aus recycelten Materialien und ist vollkommen umweltneutral.

Der Hersteller behält sich das Recht vor, Produktparameter zu ändern.  
Ausgabe 10.04.2026